

## Produkt-Information Product information Bedienelemente

### Griffe-Familie RotoSwing



(Bild dient nur als Beispiel)

#### RotoSwing – Akzente für Ihr Fenster

Entdecken Sie Ihr Fenster neu! Als sichtbares Highlight verbindet RotoSwing Bedienkomfort mit Qualität und Optik.

#### Anwendungsbereich:

Produktsegment:

Drehkipp-Beschlagtechnik, Fenster und Fenstertüren

Als Ergänzung zur PI 08 1174 sind folgende Varianten neu angelegt worden:

- 45° Rastung
- 43er Stiftlänge
- Secustik in Farbvarianten

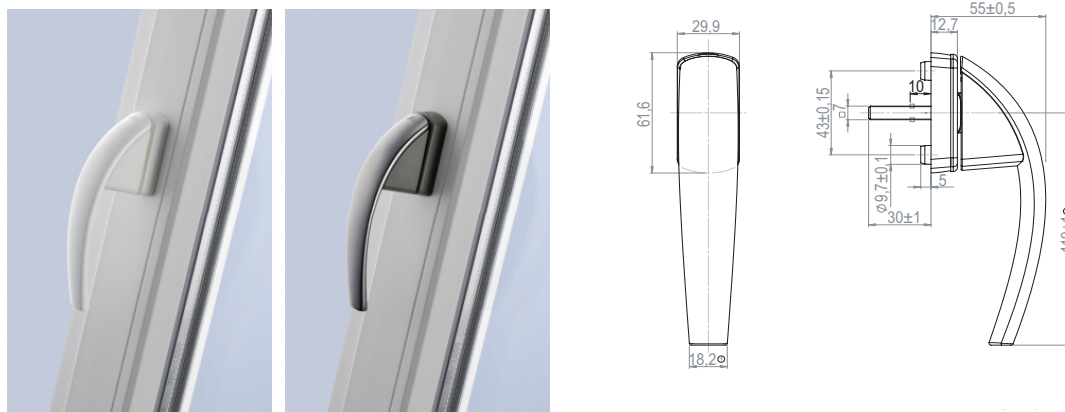
Auf den folgenden Seiten finden Sie eine Gesamtübersicht zum heutigen Produktsortiment RotoSwing DK.

#### Verfügbarkeit / Bestellfähigkeit

Stiftlängen 32 und 37 aus PI 08 1174 sind bereits lagerhaltig.

Die neuen Varianten mit 45° Rastung, 43 Stiftlänge und die Secustik-Griffe in der Farbvariante 1 werden Mitte August lieferbar sein.

## RotoSwing Standard



(Bilder dienen nur als Beispiel)

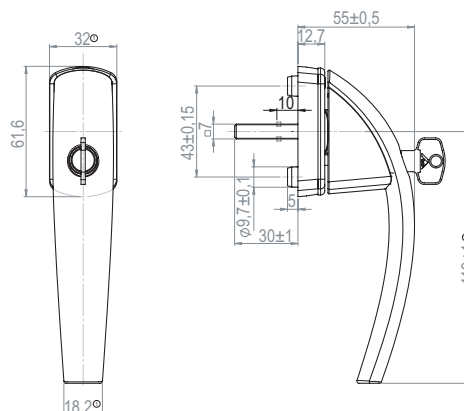
Standard-Ausführung im neuen RotoSwing Design

Material-Nr.	EAN-Nr.	Bezeichnung	Verp.- Einheit	Preis / Stück in EUR	Material- gruppe
RotoSwing-Fenstergriff Standard, Stiftlänge 32mm, mit Nocken 10mm Ø					
602350	4036263183248	RSW_ML_32_R072_UNI	20 Stück	4,84	17
602348	4036263183224	RSW_ML_32_R011_UNI	20 Stück	5,08	17
602349	4036263183231	RSW_ML_32_R013_UNI	20 Stück	5,52	17
602351	4036263183255	RSW_ML_32_R011_VAR1	20 Stück	5,08	17
602352	4036263183262	RSW_ML_32_R072_VAR2	20 Stück	4,84	17
RotoSwing-Fenstergriff Standard, Stiftlänge 37mm, mit Nocken 10mm Ø					
602370	4036263183446	RSW_ML_37_R072_UNI	20 Stück	4,84	17
602368	4036263183422	RSW_ML_37_R011_UNI	20 Stück	5,08	17
602369	4036263183439	RSW_ML_37_R013_UNI	20 Stück	5,52	17
602371	4036263183453	RSW_ML_37_R011_VAR1	20 Stück	5,08	17
602372	4036263183460	RSW_ML_37_R072_VAR2	20 Stück	4,84	17
RotoSwing-Fenstergriff Standard, Stiftlänge 43mm, mit Nocken 10mm Ø					
604774	4036263192035	RSW_ML_43_R072_UNI	20 Stück	4,84	17
604775	4036263192042	RSW_ML_43_R011_UNI	20 Stück	5,08	17
604776	4036263192059	RSW_ML_43_R013_UNI	20 Stück	5,52	17
604777	4036263192066	RSW_ML_43_R011_VAR1	20 Stück	5,08	17
604778	4036263192073	RSW_ML_43_R072_VAR2	20 Stück	4,84	17

## RotoSwing abschließbar 40 Nm



(Bild dient nur als Beispiel)



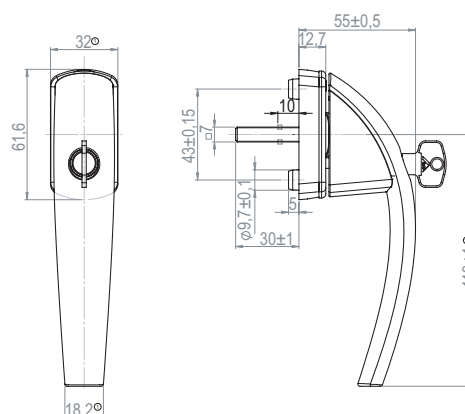
Mit Drehzylinder gezielt auf- und abschließbar;  
Grundsicherheit, nicht geprüft; als Kindersicherung geeignet.

Material-Nr.	EAN-Nr.	Bezeichnung	Verp.- Einheit	Preis / Stück in EUR	Material- gruppe
RotoSwing-Fenstergriff 40Nm, abschließbar, Stiftlänge 32mm, mit Nocken 10mm Ø					
602355	4036263183293	RSW_A40_ML_32_R072_UNI	20 Stück	24,59	17
602353	4036263183279	RSW_A40_ML_32_R011_UNI	20 Stück	25,71	17
602354	4036263183286	RSW_A40_ML_32_R013_UNI	20 Stück	28,68	17
RotoSwing-Fenstergriff 40Nm, abschließbar, Stiftlänge 37mm, mit Nocken 10mm Ø					
602375	4036263183491	RSW_A40_ML_37_R072_UNI	20 Stück	24,59	17
602373	4036263183477	RSW_A40_ML_37_R011_UNI	20 Stück	25,71	17
602374	4036263183484	RSW_A40_ML_37_R013_UNI	20 Stück	28,68	17
RotoSwing-Fenstergriff 40Nm, abschließbar, Stiftlänge 43mm, mit Nocken 10mm Ø					
604779	4036263192080	RSW_A40_ML_43_R072_UNI	20 Stück	24,59	17
604781	4036263192097	RSW_A40_ML_43_R011_UNI	20 Stück	25,71	17
604782	4036263192103	RSW_A40_ML_43_R013_UNI	20 Stück	28,68	17

### RotoSwing abschließbar 100 Nm



(Bilder dienen nur als Beispiel)



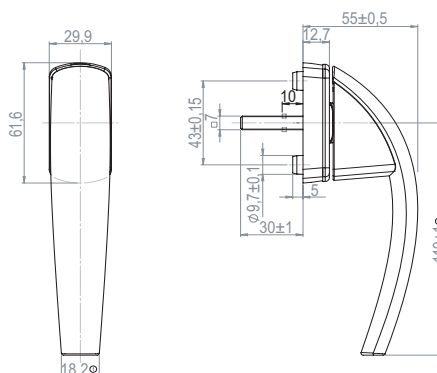
Druckzylinder; einbruchhemmendes Nachrüstprodukt (DIN 18104-1); Verriegelung des geschlossenen oder gekippten Fensters schnell und einfach durch Druck auf den Zylinder

Material-Nr.	EAN-Nr.	Bezeichnung	Verp.-Einheit	Preis / Stück in EUR	Materialgruppe
RotoSwing-Fenstergriff 100Nm, abschließbar, Stiftlänge 32mm, mit Nocken 10mm Ø					
602358	4036263183323	RSW_A100_ML_32_R072_UNI	20 Stück	30,24	17
602356	4036263183309	RSW_A100_ML_32_R011_UNI	20 Stück	31,62	17
602357	4036263183316	RSW_A100_ML_32_R013_UNI	20 Stück	35,33	17
RotoSwing-Fenstergriff 100Nm, abschließbar, Stiftlänge 37mm, mit Nocken 10mm Ø					
602378	4036263183521	RSW_A100_ML_37_R072_UNI	20 Stück	30,24	17
602376	4036263183507	RSW_A100_ML_37_R011_UNI	20 Stück	31,62	17
602377	4036263183514	RSW_A100_ML_37_R013_UNI	20 Stück	35,33	17
RotoSwing-Fenstergriff 100Nm, abschließbar, Stiftlänge 43mm, mit Nocken 10mm Ø					
604783	4036263192219	RSW_A100_ML_43_R072_UNI	20 Stück	30,24	17
604784	4036263192226	RSW_A100_ML_43_R011_UNI	20 Stück	31,62	17
604795	4036263192233	RSW_A100_ML_43_R013_UNI	20 Stück	35,33	17

## RotoSwing Secustik



(Bilder dienen nur als Beispiel)



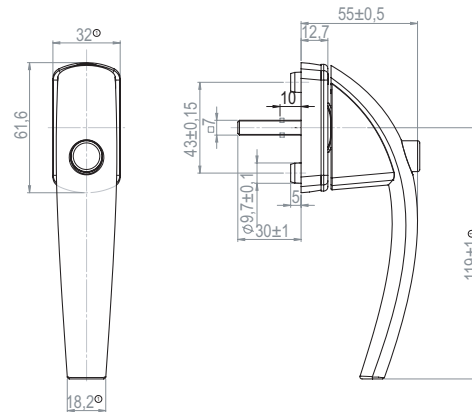
Sicherheit gegen Manipulation von außen,  
Selbstsichernder Sperrmechanismus; Sicherungsbolzen

Material-Nr.	EAN-Nr.	Bezeichnung	Verp.- Einheit	Preis / Stück in EUR	Material- gruppe
RotoSwing-Fenstergriff Secustik, Stiftlänge 32mm, mit Nocken 10mm Ø					
602364	4036263183385	RSW_SEC_ML_32_R072_UNI	20 Stück	5,28	17
602362	4036263183361	RSW_SEC_ML_32_R011_UNI	20 Stück	5,52	17
602363	4036263183378	RSW_SEC_ML_32_R013_UNI	20 Stück	6,01	17
607860	4036263199133	RSW_SEC_ML_32_R011_VAR1	20 Stück	5,52	17
RotoSwing-Fenstergriff Secustik, Stiftlänge 37mm, mit Nocken 10mm Ø					
602389	4036263183590	RSW_SEC_ML_37_R072_UNI	20 Stück	5,28	17
602387	4036263183576	RSW_SEC_ML_37_R011_UNI	20 Stück	5,52	17
602388	4036263183583	RSW_SEC_ML_37_R013_UNI	20 Stück	6,01	17
607861	4036263199140	RSW_SEC_ML_37_R011_VAR1	20 Stück	5,52	17
RotoSwing-Fenstergriff Secustik, Stiftlänge 43mm, mit Nocken 10mm Ø					
604799	4036263192271	RSW_SEC_ML_43_R072_UNI	20 Stück	5,28	17
604800	4036263192288	RSW_SEC_ML_43_R011_UNI	20 Stück	5,52	17
604801	4036263192295	RSW_SEC_ML_43_R013_UNI	20 Stück	6,01	17
607862	4036263199157	RSW_SEC_ML_43_R011_VAR1	20 Stück	5,52	17

## RotoSwing Druckknopf



(Bild dient nur als Beispiel)



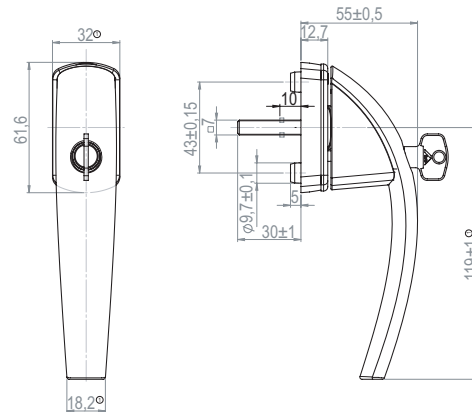
Gewaltsames Verschieben des Beschlags von außen wird verhindert; bei gedrücktem Knopf lässt sich das Fenster bedienen.

Material-Nr.	EAN-Nr.	Bezeichnung	Verp.- Einheit	Preis / Stück in EUR	Material- gruppe
RotoSwing-Fenstergriff mit Druckknopf, Stiftlänge 32mm, mit Nocken 10mm Ø					
602361	4036263183354	RSW_KN_ML_32_R072_UNI	20 Stück	12,47	17
602359	4036263183552	RSW_KN_ML_32_R011_UNI	20 Stück	13,01	17
602360	4036263183347	RSW_KN_ML_32_R013_UNI	20 Stück	14,28	17
RotoSwing-Fenstergriff mit Druckknopf, Stiftlänge 37mm, mit Nocken 10mm Ø					
602381	4036263183552	RSW_KN_ML_37_R072_UNI	20 Stück	12,47	17
602379	4036263183538	RSW_KN_ML_37_R011_UNI	20 Stück	13,01	17
602380	4036263183545	RSW_KN_ML_37_R013_UNI	20 Stück	14,28	17
RotoSwing-Fenstergriff mit Druckknopf, Stiftlänge 43mm, mit Nocken 10mm Ø					
604796	4036263192240	RSW_KN_ML_43_R072_UNI	20 Stück	12,47	17
604797	4036263192257	RSW_KN_ML_43_R011_UNI	20 Stück	13,01	17
604798	4036263192264	RSW_KN_ML_43_R013_UNI	20 Stück	14,28	17

## RotoSwing Tilt First



(Bild dient nur als Beispiel)



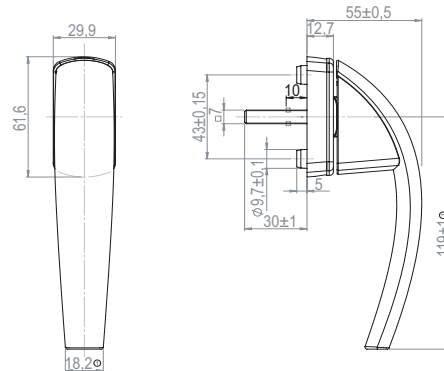
Abschließbar mit Drehzylinder; Kippen vor Drehen  
Technologie in Verbindung mit TF-Axer und TF-Kipplager

Material-Nr.	EAN-Nr.	Bezeichnung	Verp.- Einheit	Preis / Stück in EUR	Material- gruppe
RotoSwing-Fenstergriff Tilt-First, abschließbar, Stiftlänge 32mm, mit Nocken 10mm Ø					
602367	4036263183415	RSW_TF_ML_32_R072_UNI	20 Stück	27,36	17
602365	4036263183392	RSW_TF_ML_32_R011_UNI	20 Stück	27,48	17
602366	4036263183408	RSW_TF_ML_32_R013_UNI	20 Stück	30,09	17
RotoSwing-Fenstergriff Tilt-First, abschließbar, Stiftlänge 37mm, mit Nocken 10mm Ø					
602393	4036263185112	RSW_TF_ML_37_R072_UNI	20 Stück	27,36	17
602390	4036263183606	RSW_TF_ML_37_R011_UNI	20 Stück	27,48	17
602391	4036263185112	RSW_TF_ML_37_R013_UNI	20 Stück	30,09	17
RotoSwing-Fenstergriff Tilt-First, abschließbar, Stiftlänge 43mm, mit Nocken 10mm Ø					
604804	4036263192301	RSW_TF_ML_43_R072_UNI	20 Stück	27,36	17
604803	4036263192318	RSW_TF_ML_43_R011_UNI	20 Stück	27,48	17
604802	4036263192325	RSW_TF_ML_43_R013_UNI	20 Stück	30,09	17

**RotoSwing Standard mit 45° Rastung \*NEU\***



(Bilder dienen nur als Beispiel)



Standard-Ausführung im neuen RotoSwing Design  
mit einer 45° Rastung

Material-Nr.	EAN-Nr.	Bezeichnung	Verp.-Einheit	Preis / Stück in EUR	Material-gruppe
RotoSwing-Fenstergriff Standard, Rastung 45°, Stiftlänge 37mm, mit Nocken 10mm Ø					
607853	4036263198976	RSW_ML_37_R45_R072_UNI	20 Stück	4,84	17
607854	4036263198983	RSW_ML_37_R45_R013_UNI	20 Stück	5,52	17
607855	4036263198990	RSW_ML_37_R45_R011_UNI	20 Stück	5,08	17
RotoSwing-Fenstergriff Standard, Rastung 45°, Stiftlänge 43mm, mit Nocken 10mm Ø					
607856	4036263199003	RSW_ML_43_R45_R072_UNI	20 Stück	4,84	17
607857	4036263199119	RSW_ML_43_R45_R013_UNI	20 Stück	5,52	17
607858	4036263199126	RSW_ML_43_R45_R011_UNI	20 Stück	5,08	17



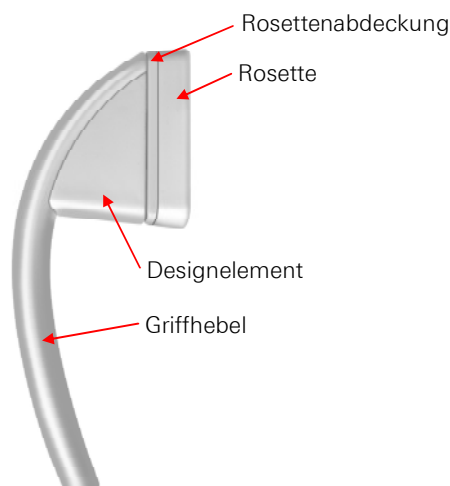
Farbgebung:

Die genannten technischen Varianten sind in den Farbtönen R072 (verkehrsweiß-pulverbeschichtet), R011 (natursilber-eloxiert) und R013 (titan matt - eloxiert) verfügbar.

Weitere Farbtöne (wie R031 messing matt oder R053 mittelbronze) werden eingerichtet.

Die einfarbigen Ausführungen des RotoSwing werden als Standard definiert. Zur exakten Einordnung wird der Griff in die Elemente Griffhebel, Designelement, Rosette und Rosettenabdeckung unterschieden.

Nachfolgend eine grafische Übersicht zur Einordnung der einzelnen Elemente:



Der Griffhebel bestimmt die Farbgebung. Die Elemente Designelement, Rosettenabdeckung und Rosette sind mit einem farblich abgestimmten Farbton ausgestattet:

Farbbezeichnung				
Artikel- bezeichnung	Hebel	Design- element	Rosetten- abdeckung	Rosette
Verkehrsweiss, uni	R072	9016	9016	9016
Natursilber, uni	R011	7503	7503	7503
Titan-matt, uni	R013	7501	7501	7501

Zwei weitere Varianten sind im Standard-Bereich eingerichtet und zeigen die Farbvielfalt.

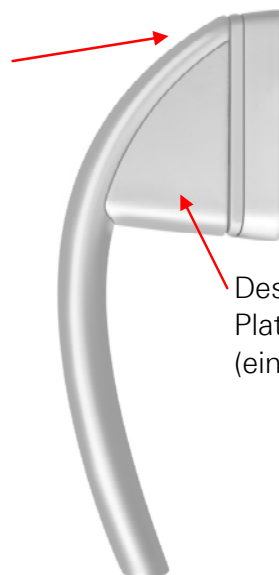
Farbbezeichnung				
Artikel- bezeichnung	Hebel	Design- element	Rosetten- abdeckung	Rosette
Natursilber_Var1	R011	9005	R011	9005
Verkehrsweiss_Var2	R072	7503	9016	9016

Logo:

Die RotoSwing Griffe sind standardmäßig mit dem Roto Logo (Laser) auf dem Hebel ausgestattet. Platzierung eines Kundenlogos (Printdruck) ist einseitig oder beidseitig auf dem Designelement möglich. Dazu bitte eine Anforderung an das PM Leinfeldern.

Übersicht Platzierung Logo:

Hebel:  
Platzierung  
Roto-Logo



Designelement:  
Platzierung Kundenlogo  
(einseitig/ beidseitig)

Hinweis: Zur eindeutigen Einordnung der Farbgebung kann bei der SAP-Abfrage der Artikel RotoSwing unter dem Reiter Grunddaten im Bereich Grunddatentext zusätzlich die eindeutige Farbzuordnung überprüft werden.

Legende:

RSW	RotoSwing Griff
ML	Mit Roto Logo
32, 37, 43	Stiftlänge
KN	Druckknopf
SEC	Secustik
TF	Tilt First
A40	Abschließbar 40 Nm
A100	Abschließbar 100 Nm
R45	Rastung 45°
R072	Verkehrsweiß
R011	Natursilber, eloxiert
R013	Titan matt, eloxiert
R062	Tiefschwarz
9016	Verkehrsweiß
7503	Alusilber
7501	Stahlgrau
9005	Tiefschwarz
UNI	Hebel/Designelement/Rosettenabdeckung/Rosette sind gleichfarbig
VAR1	Hebel=silber/Designelement=tiefschwarz/
VAR2	Hebel=weiß/Designelement=grau/ Rosettenabdeckung=weiß/Rosette=weiß

---

Die genannten Artikel werden ohne Schrauben geliefert.

**Nur für den internen Gebrauch!**

**Nicht an den Kunden herausgeben!**

**Bitte Seite vor Weitergabe löschen!**

**Vertriebsargumentation:**

- Erster Griff mit einer durch das Designelement abgedeckten Rosette: **Alleinstellung!**
- Differenzierung am Markt (RotoLine: bewährter Klassiker, aber vielfach kopiert)
- Kommunikation der Marke Roto über ein eigenständiges Design
- Farbvielfalt: Neues Designelement ermöglicht den Kunden Spielraum in der Farbgebung (anpassungsfähig, individuell)
- Langjährig bewährte Qualität und Technik
- 10 Jahre Funktionsgarantie
- Nach RAL-RG 607/9 geprüfte Technik
- Gebrauchsmustergeschütztes Design
- Im Bereich Dreh-Kipp Beschlagtechnik: Integration aller technischen Ausführungen (Einbruchsicherung, TiltFirst etc.)

**Sonstige Informationen:**

- PI 08 1174 RotoSwing Fenstergriffe Einführung
- PI 08 1174\_2 RotoSwing Fenstertürgriffe

Für den Inhalt verantwortlich:

Produktmarketing Leinfelden, Christina Giese (0711/7598-347; [christina.giese@roto-frank.com](mailto:christina.giese@roto-frank.com))